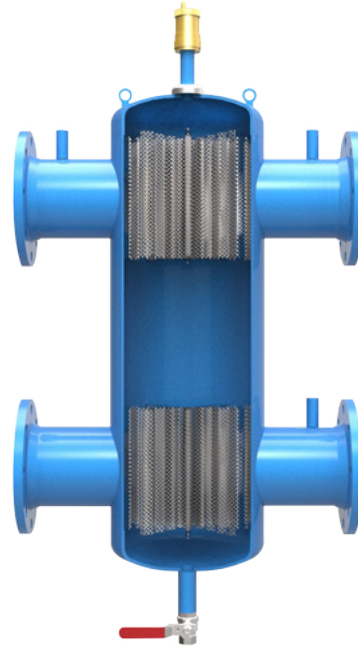


Dış Görünüm



İç Kesit

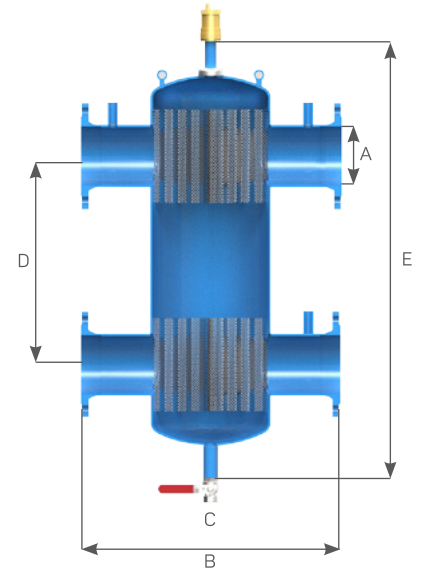
TS EN 13445-3 standartlarına göre tasarlanmıştır.

Kapasite	: 9,0 – 420,0 m ³ /sa
Maksimum Kullanım Sıcaklığı	: 110°C
Bağlantı Flanşı / Basınç Sınıfı	: DN50 - DN300 / PN16 (12" den büyük siparişlerinizde özel üretim yapılabilmektedir)
Filtre	: Paslanmaz Çelik Filtre – Perfore Türlans Plakası
Dış Yüzey Koruma Boyası	: DN50 - DN200 Elektrostatik Toz Boya DN250 - DN300 Su Bazlı Endüstriyel Boya

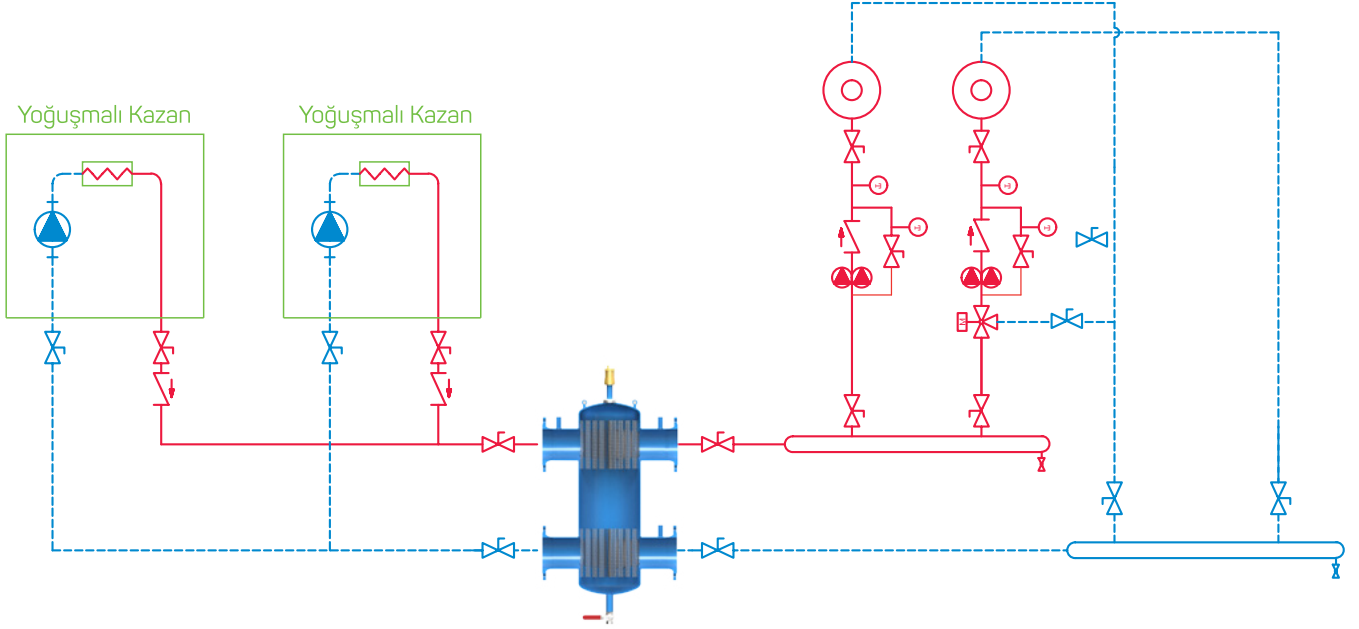
ÖZELLİKLER / KULLANIM ALANLARI

- Sistemde denge tankının sağladığı faydaların yanı sıra otomatik hava tahliyesi, tortu ve pislik tutulması fonksiyonlarını da sağlar.
- Paket denge kabı; hidrolik denge kabı, hava ayırıcı ve tortu tutucu cihazlarının her üçünün birlikte yapmış olduğu işlevi tek başına yerine getirmekte olduğu için maliyet ve işçilikten tasarruf sağlamakla birlikte, hava ayırıcı ve tortu tutucu için gerekli olan hacimden tasarruf sağlar.
- Paket denge tankı kullanımı hidrolik dengesizliği önler.
- Pompalara veya kazanlara aşırı yük binmesini ve bu yükten kaynaklanacak hasarları önler.
- Hissedilir şekilde iyileşen ısı aktarımı, otomasyon sisteminde daha nitelikli çıktı alınmasını sağlar.
- Sistemdeki basınç ve sirkülasyon dengesizliklerini ortadan kaldırır.

Ölçülendirme



Sistem Şeması



Yukarıda verilen sistem şeması örnektir. Güncel, standart ve direktiflere göre montajı yapılmalıdır.

KPD-F Flanşlı Paket Denge Tankı

TİP	A (DN)	B (mm)	C (inch)	D (mm)	E (mm)	Ağırlık (kg)	Debi (m ³ /h)
KPD-F 50	DN 50	450	1"	330	808	32	9
KPD-F 65	DN 65	450	1"	330	808	34	18
KPD-F 80	DN 80	466	1 1/4"	450	970	55	28
KPD-F 100	DN 100	470	1 1/4"	450	970	58	56
KPD-F 125	DN 125	635	1 1/2"	560	1190	97	75
KPD-F 150	DN 150	635	1 1/2"	560	1190	103	110
KPD-F 200	DN 200	774	2"	1400	2410	220	140
KPD-F 250	DN 250	920	2"	1750	3100	358	220
KPD-F 300	DN 300	990	2"	2100	3640	440	315

KPD-K Kaynaklı Paket Denge Tankı

TİP	A (inch)	B (mm)	C (inch)	D (mm)	E (mm)	Ağırlık (kg)	Debi (m ³ /h)
KPD-K 50	2"	360	1"	330	808	26	9
KPD-K 65	2 1/2"	360	1"	330	808	29	18
KPD-K 80	3"	366	1 1/4"	450	970	38	28
KPD-K 100	4"	370	1 1/4"	450	970	40	56
KPD-K 125	5"	580	1 1/2"	560	1190	83	75
KPD-K 150	6"	580	1 1/2"	560	1190	85	110
KPD-K 200	8"	650	2"	1400	2410	170	140
KPD-K 250	10"	780	2"	1750	3100	287	220
KPD-K 300	12"	835	2"	2100	3640	432	315