

AVANTAJLARI

- * Çok sessizdir
- * Uzun ömürlüdür, bakım gerektirmez
- * Az yer kaplar, montajı kolaydır
- * Özel geliştirilmiş yataklama sayesinde susuz çalışmaya daha dayanımlıdır

Pompaların Malzeme Özellikleri

- * Pompa Gövdesi ve Mil : Paslanmaz çelik
- * Fan ve Difüzörler : Lexan
- * Mekanik Salmastra : Carbon / Ceramic / NBR
- * Giriş-Çıkış Gövdesi : Pik döküm

Hidroforlarda Teslimat Kapsamında Olan Ürünler

- * Elektrik panosu
- * Susuz çalışmayı önleyen 5 mt. seviye flatörü
- * Yaylı tip sessiz paslanmaz çek valf
- * Manometre ve basınç şalteri
- * Titreşimi engelleyen lastik takozlu ve fırın boyalı çelik şase
- * Avrupa standartlarında barkotlu ambalaj

- * Ürünün garanti kapsamına girebilmesi için, ilk çalıştırmanın yetkili servislerimizce yapılması gerekmektedir.
- * Bodrum kata montajı yapılacak olan hidroforlarda; bodrum katını bina kat sayısına ilave etmeyi unutmayınız!
- * Hidrofor eki kottan emiş yapacak ise firmamızdan bilgi alınız.

KULLANIM ALANLARI

Villalar, apartmanlar ve toplu konutlar, okullar, otel, motel ve tatil köyleri

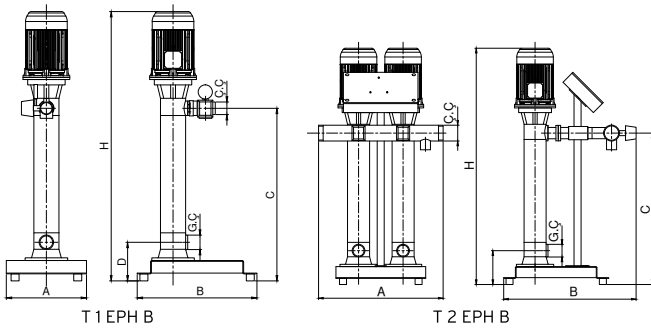


T1 EPH B

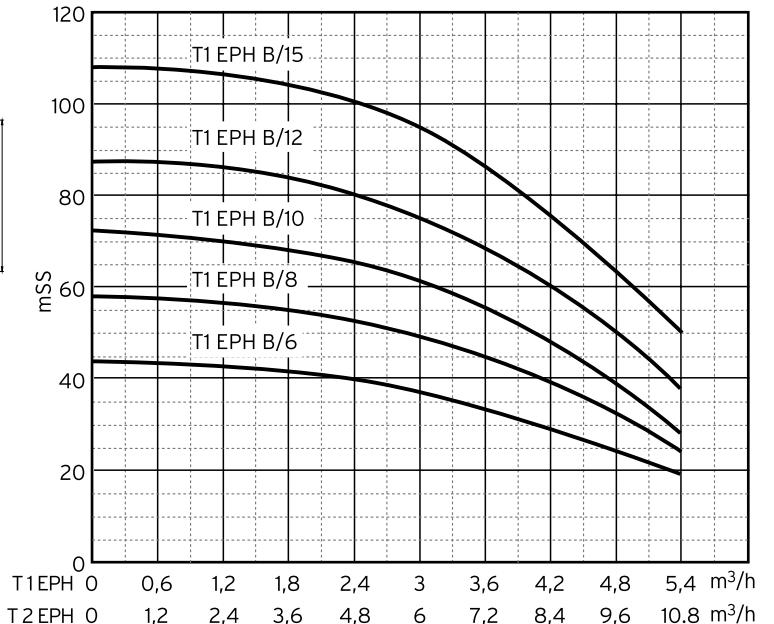
T2 EPH B

“kendinden yağlamalı özel bronz yataklama sistemi”

STOK KODU	MODELİ	GÜÇ (HP)	ANMA AKIMI (AMPER)	DEBİ m ³ /h	ÇALIŞMA ARALIĞI (BAR)	KAT SAYISI	DAİRE SAYISI	TAVSİYE EDİLEN TANK HACMİ
MONOFAZE HİDROFORLAR								
O10 1306 000	T1 EPH B/6M	0.75	3.4	4	3,0 - 4,2	5	16	100 lt
O10 1308 000	T1 EPH B/8M	1	5	4	4,0 - 5,5	8	16	100 lt
TRİFAZE HİDROFORLAR								
O10 1406 000	T1 EPH B/6	0.75	1.4	4	3,0 - 4,2	5	16	100 lt
O10 1408 000	T1 EPH B/8	1	1.8	4	4,0 - 5,5	8	16	100 lt
O10 1410 000	T1 EPH B/10	1	1.8	4	5,0 - 6,5	11	16	100 lt
O10 1412 000	T1 EPH B/12	1.5	2.6	4	6,4 - 8,4	14	16	100 lt
O10 1415 000	T1 EPH B/15	2	3.4	4	7,2 - 9,2	17	17	100 lt
O10 8406 000	T2 EPH B/6	2 x 0,75	2x1,4	2 x 4	3,0 - 4,2	5	38	100 lt
O10 8408 000	T2 EPH B/8	2 x 1	2x1,8	2 x 4	4,0 - 5,5	8	38	100 lt
O10 8410 000	T2 EPH B/10	2 x 1	2x1,8	2 x 4	5,0 - 6,5	11	38	100 lt
O10 8412 000	T2 EPH B/12	2 x 1,5	2x2,6	2 x 4	6,4 - 8,4	14	38	100 lt
O10 8415 000	T2 EPH B/15	2 x 2	2x3,4	2 x 4	7,2 - 9,2	17	38	100 lt
O10 3100 000	2 " EMİŞ KOLEKTÖRÜ ve VANA KİTİ							



MODEL	Ö L Ç Ü L E R							
	Giriş	Çıkış	A	B	C	D	H	Ağırlık Kg
T1 EPH B/6	1 1/4"	1"	300	448	478	148	703	28,1
T1 EPH B/8	1 1/4"	1"	300	448	519,5	148	761,5	28,9
T1 EPH B/10	1 1/4"	1"	300	448	561,5	148	803,5	29,1
T1 EPH B/12	1 1/4"	1"	300	448	603,5	148	845,5	30,5
T1 EPH B/15	1 1/4"	1"	300	448	666	148	931	32,1
T2 EPH B/6	1 1/4"	2"	390	580	478	148	703	63,2
T2 EPH B/8	1 1/4"	2"	390	580	519,5	148	761,5	64,8
T2 EPH B/10	1 1/4"	2"	390	580	561,5	148	803,5	65,2
T2 EPH B/12	1 1/4"	2"	390	580	603,5	148	845,5	68
T2 EPH B/15	1 1/4"	2"	390	580	666	148	931	71,2



AVANTAJLARI

- * Çok sessizdir
- * Uzun ömürlüdür, bakım gerektirmez
- * Az yer kaplar, montajı kolaydır
- * Özel geliştirilmiş yataklama sayesinde susuz çalışmaya daha dayanımlıdır

Pompaların Malzeme Özellikleri

- * Pompa Gövdesi ve Mil : Paslanmaz çelik
- * Fan ve Difüzörler : Lexan
- * Mekanik Salmastra : Carbon / Ceramic / NBR
- * Giriş-Çıkış Gövdesi : Pik döküm

Hidroforlarda Teslimat Kapsamında Olan Ürünler

- * İkaz lambalı elektrik panosu (enversör rölesi)
- * Susuz çalışmayı önleyen 5 mt. seviye flatörü
- * Yaylı tip sessiz paslanmaz çek valf
- * 2" basma kolektörü
- * Manometre ve basınç şalteri
- * Titreşimi engelleyen lastik takozlu ve fırın boyalı çelik şase
- * Avrupa standartlarında barkodlu ambalaj
- * Ürünün garanti kapsamına girebilmesi için, ilk çalıştırmanın yetkili servislerimizce yapılması gerekmektedir.
- * Bodrum kata montajı yapılacak olan hidroforlarda; bodrum katını bina kat sayısına ilave etmeyi unutmayınız!
- * Hidrofor eksi kottan emiş yapacak ise firmamızdan bilgi alınız.

KULLANIM ALANLARI

Villalar, apartmanlar ve toplu konutlar, okullar, otel, motel ve tatil köyleri

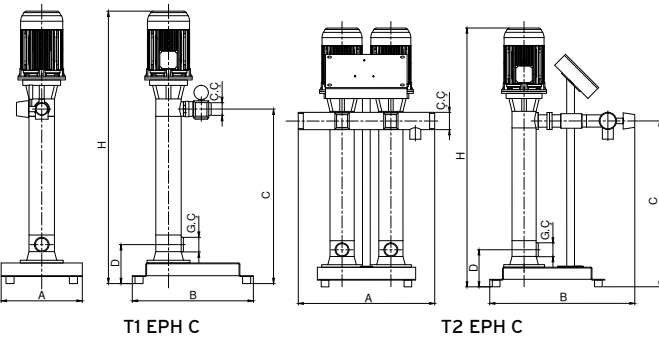


T1 EPH C

T2 EPH C

❗ "kendinden yağlamalı özel bronz yataklama sistemi"

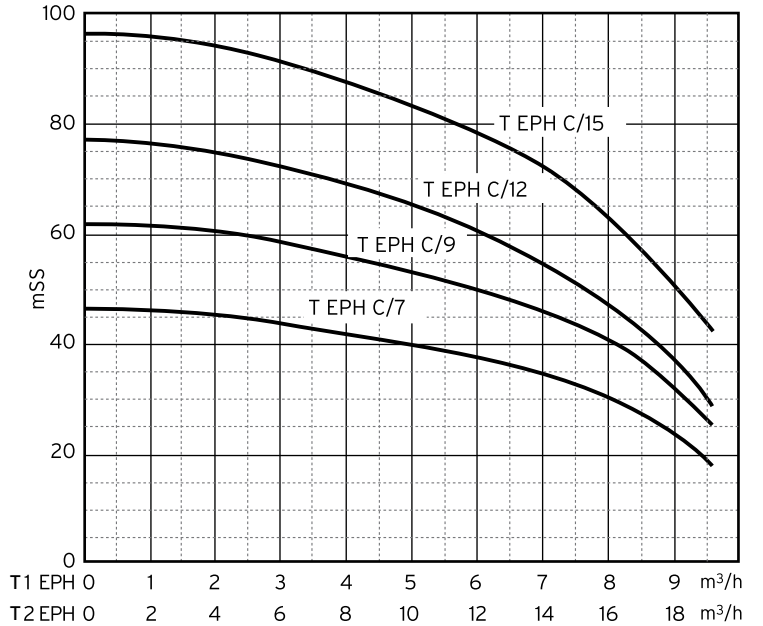
STOK KODU	MODELİ	GÜÇ (HP)	ANMA AKIMI (AMPER)	DEBİ m ³ /h	ÇALIŞMA ARALIĞI (BAR)	KAT SAYISI	DAİRE SAYISI	TAVSİYE EDİLEN TANK HACMİ
TRİFAZE HİDROFORLAR								
010 2407 000	T1 EPH C/7	1,5	2,5	7,3	3,2 - 4,3	6	34	100 lt
010 2409 000	T1 EPH C/9	2	3,4	7,3	4,3 - 5,5	9	34	100 lt
010 2412 000	T1 EPH C/12	2	3,6	7,3	5,0 - 6,5	11	34	100 lt
010 2415 000	T1 EPH C/15	3	5	7,3	6,8 - 9,0	16	34	100 lt
010 3407 000	T2 EPH C/7	2 x 1,5	2x2,5	2 x 7,3	3,2 - 4,3	6	80	100 lt
010 3409 000	T2 EPH C/9	2 x 2	2x3,4	2 x 7,3	4,3 - 5,5	9	80	100 lt
010 3412 000	T2 EPH C/12	2 x 2	2x3,6	2 x 7,3	5,0 - 6,5	11	80	100 lt
010 3415 000	T2 EPH C/15	2 x 3	2x5	2 x 7,3	6,8 - 9,0	16	80	100 lt
010 3100 000	2 " EMİŞ KOLEKTÖRÜ ve VANA KİTİ							



T1 EPH C

T2 EPH C

MODEL	Ö L Ç Ü L E R							Ağırlık Kg
	Giriş	Çıkış	A	B	C	D	H	
T1 EPH C/7	11/4"	11/4"	300	448	537,5	148	779,5	29,1
T1 EPH C/9	11/4"	11/4"	300	448	590	148	855	34,1
T1 EPH C/12	11/4"	11/4"	300	448	669,5	148	934,5	34,6
T1 EPH C/15	11/4"	11/4"	300	448	748,5	148	1045,5	37,7
T2 EPH C/7	11/4"	2"	390	580	537,5	148	779,5	65,2
T2 EPH C/9	11/4"	2"	390	580	590	148	855	75,2
T2 EPH C/12	11/4"	2"	390	580	669,5	148	934,5	76,2
T2 EPH C/15	11/4"	2"	390	580	748,5	148	1045,5	82,4



T1 EPH 0 1 2 3 4 5 6 7 8 9 m³/h
T2 EPH 0 2 4 6 8 10 12 14 16 18 m³/h